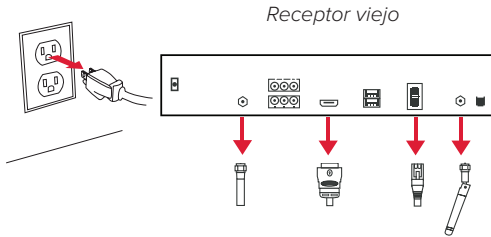


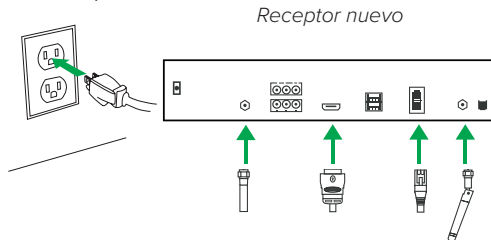
# ¡Prepara tu receptor nuevo y ve TV hoy!



- 1 Desconecta tu receptor viejo.** Para tu receptor viejo, desenchufa el cable de alimentación de la pared. Luego, desconecta los cables y la antena para el control remoto de tu receptor viejo. Deje los cables conectados a la pared/TV. Es posible que tienes más cables que se muestran aquí.



- 2 Prepara tu receptor nuevo.** Conecta los cables y la antena para el control remoto a tu nuevo receptor. Luego, enchufa el nuevo cable de alimentación a la pared.

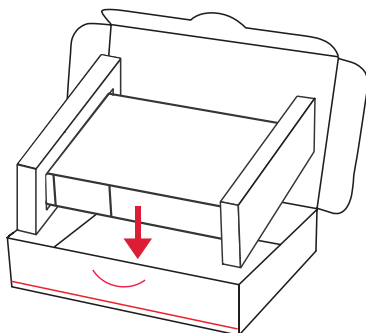


- 3 Sigue instrucciones de configuración en pantalla.** Asegúrate de que tu TV esté encendido y configurado en la entrada correcta.

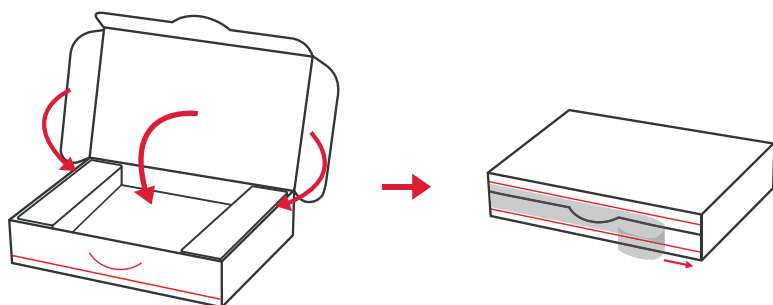


Consejo: ¡Asegúrate de conectar tu receptor al internet para recibir todas tus funciones excelentes, como programas y películas a pedido!

- 4 Empaqueta tu receptor viejo.** Coloca las tapas de los extremos a ambos lados del receptor viejo. Luego, coloca el receptor viejo en la caja en la cual llegó el receptor nuevo.



- 5 Cierra la caja.** Asegúrate de que las solapas laterales estén dentro de la caja y la solapa delantera esté afuera. Usando solo la tira de cinta adhesiva incluida, sella la caja pegando con cinta adhesiva la solapa delantera dentro de las líneas rojas continuas.



- 6 Encuentra la etiqueta de envío prepago en el costado de la caja.** Sigue las instrucciones en la etiqueta para pegarlo en la caja. Lleva la caja a un lugar de entrega de UPS.

